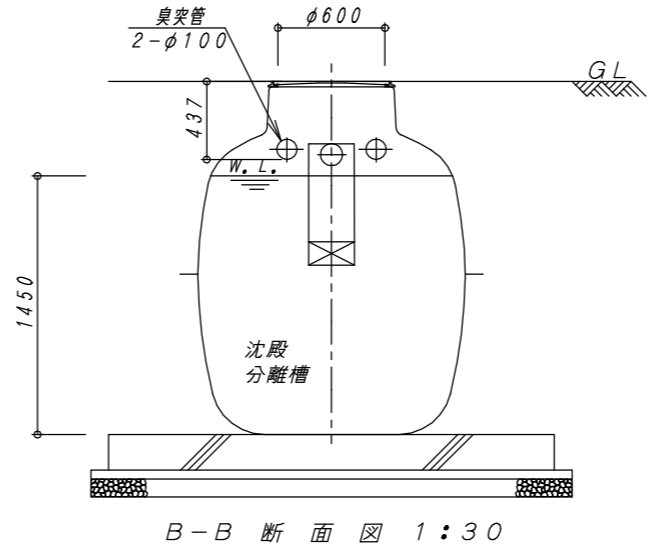
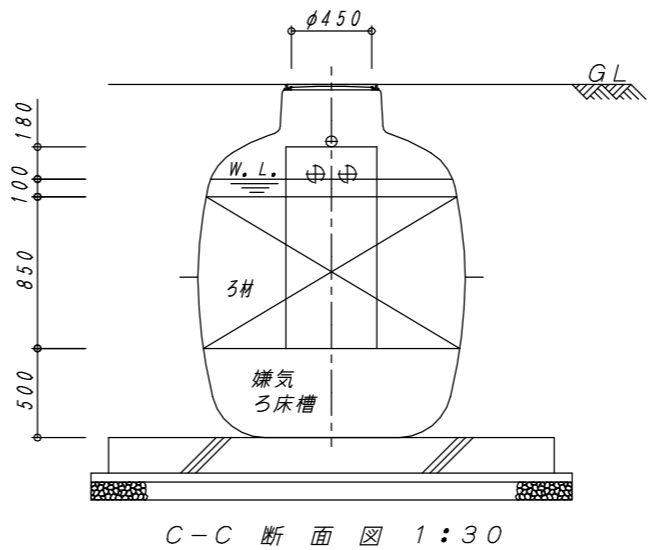


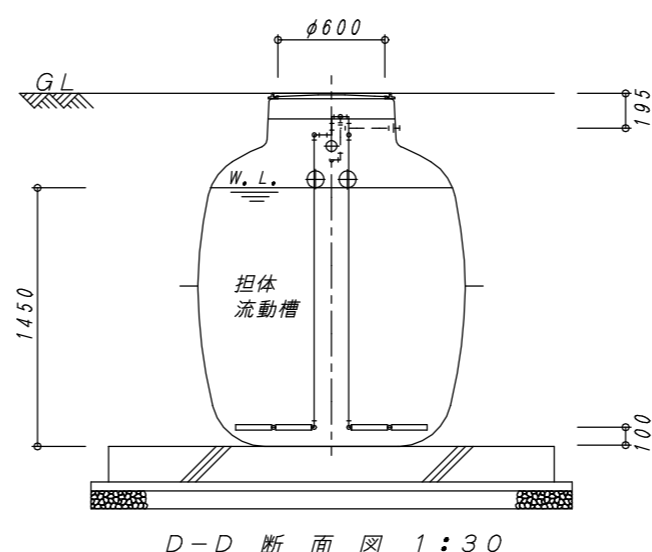
平面図 1:30



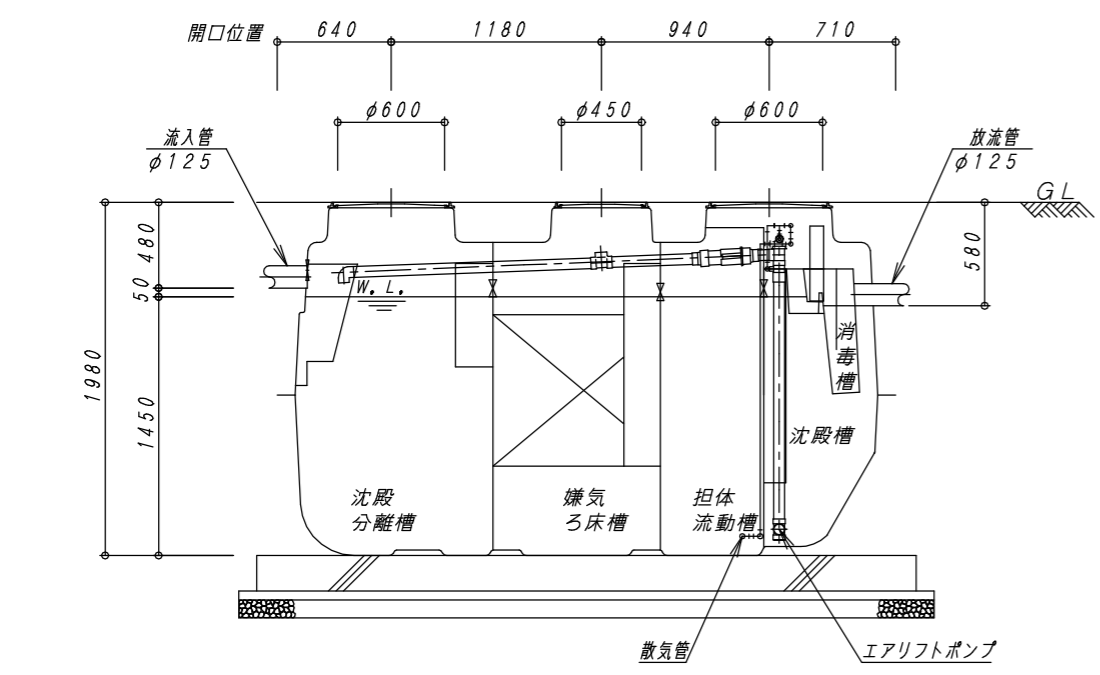
B-B 断面図 1:30



C-C 断面図 1:30



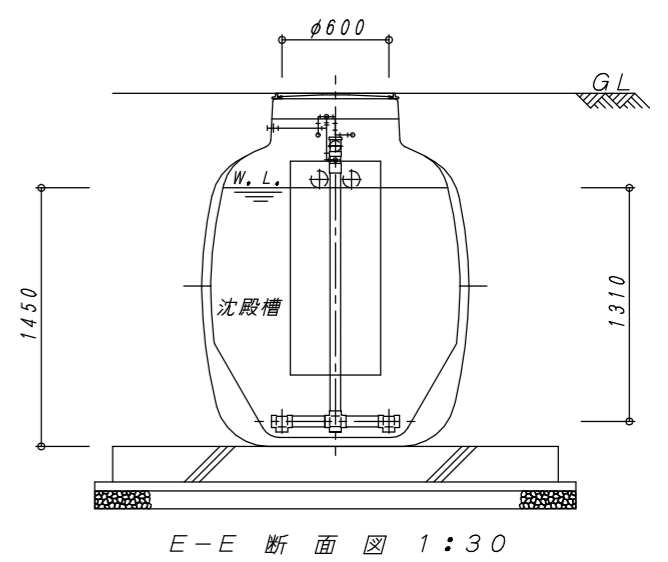
D-D 断面図 1:30



A-A 断面図 1:30

建築基準法第68条の26第1項の規定に基づき、同法施行令第35条第1項の大臣認定による分離嫌気ろ床担体流動方式				
型式認定	番号	5-23-H-001-3		
	年月日	令和5年8月4日		
型式適合認定	番号	型01Cad0a0164743		
	年月日	令和5年7月13日		
型式	ダイエー浄化槽 FCX16CII型			
処理対象人員	16人			
日平均汚水量	3.2 m <sup>3</sup> /日			
流入水質	BOD200mg/L COD100mg/L SS160mg/L T-N45mg/L			
放流水質	BOD 20mg/L COD 30mg/L SS 20mg/L T-N20mg/L			
容量表				
項目	設計容量			
沈殿分離槽	2.090 m <sup>3</sup>			
嫌気ろ床槽	1.763 m <sup>3</sup>			
担体流動槽	1.233 m <sup>3</sup>			
沈殿槽	0.846 m <sup>3</sup>			
消毒槽	0.037 m <sup>3</sup>			
総容量	5.969 m <sup>3</sup>			
機器仕様表 (単相・100V)				
機器名	口径	入力 (50/60Hz)	吐出量 (50/60Hz)	台数
ブロワ	φ13	0.095kw	0.10 m <sup>3</sup> /min	1台

※管理用水栓は10m以内に設置すること(浄化槽工事範囲外)



E-E 断面図 1:30

No.	内容	日付	担当者	承認	備考:寸法は内寸法とする。	承認	検図	設計	製図	DAIE 大栄産業株式会社	ダイエー浄化槽 FCX16CII型	図番	FCX16CII-1	REV
△						問	問	今	山		構造図	縮尺	1:30	△
△												日付	R5.7.21	